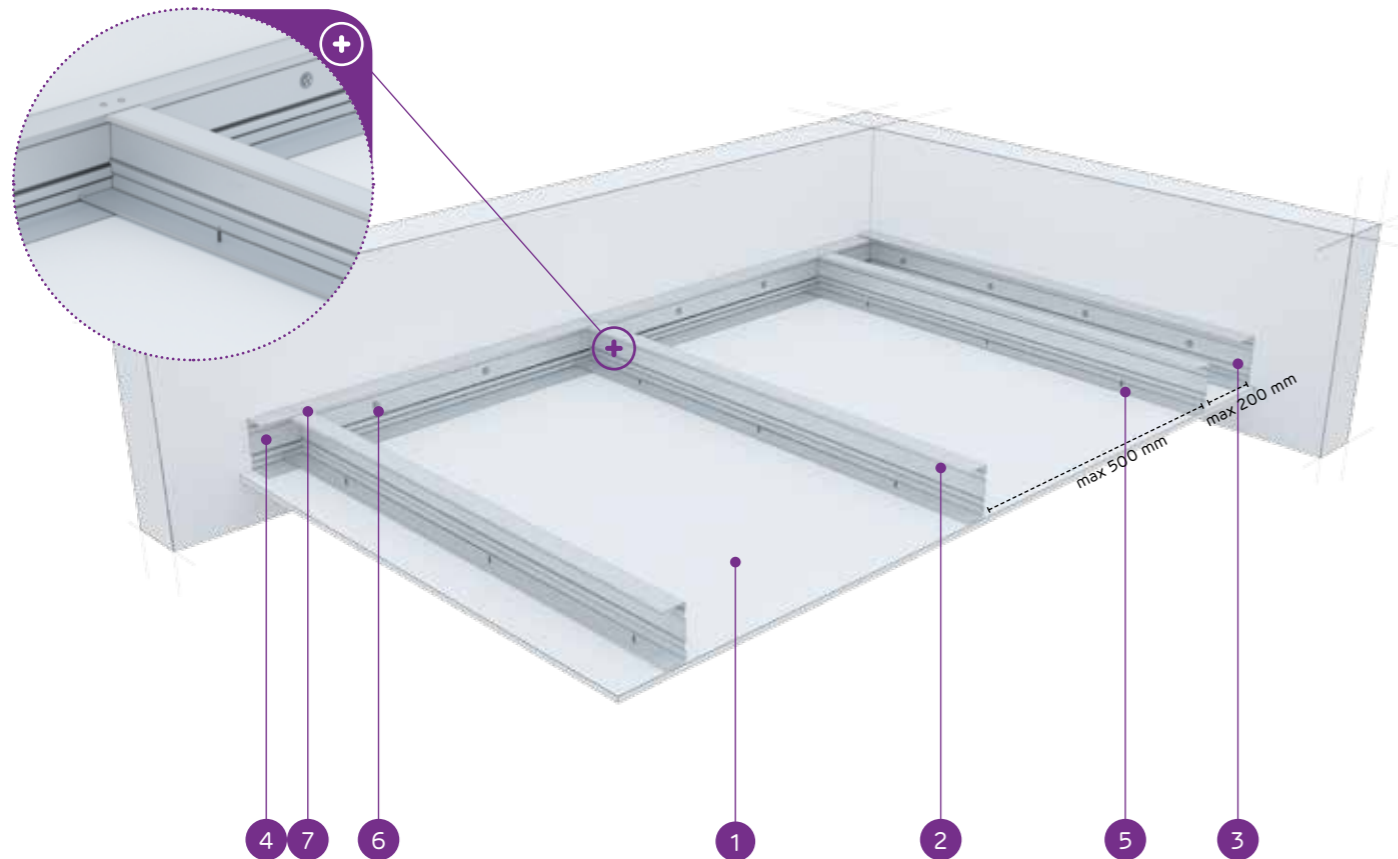


nida Sufit

Klasa odporności ogniowej:  
(R)EI15  
(R)EI30Maksymalna rozpiętość zabudowy:  
2720 mmMinimalna grubość zabudowy:  
72,5 mmCiężar 1m<sup>2</sup> zabudowy:  
10,0-17,0 kgNumer dokumentu związanego:  
EN13964:2014-05Deklaracja Właściwości Użytkowych:  
DoP/Ceiling System/0041/15.11.2016

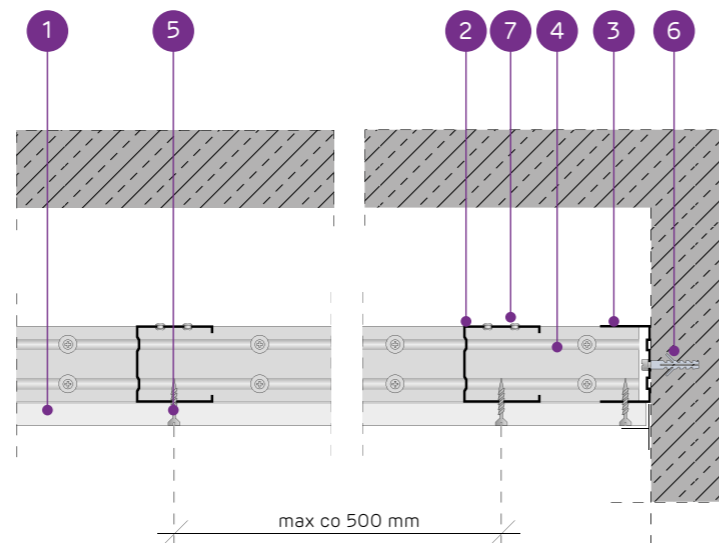
SYSTEMY:

C50/U50/500-12,5/WODAOGIEŃ+



## MATERIAŁY:

1. Płyta gipsowo-kartonowa Nida
2. Profil nośny Nida C 50
3. Profil konstrukcyjny Nida U 50
4. Profil nośny Nida U 50
5. Blachowkręt Nida 3,5 x 25 mm
6. Stalowy element kotwiący z podkładką stalową
7. Nit



## SYSTEM SUFITÓW SAMONOŚNYCH NA KONSTRUKCJI NIDA C50

## PARAMETRY TECHNICZNE

Typ systemu Nida Sufit	Konstrukcja rusztu				Poszycie płytami gipsowymi		Minimalna grubość zabudowy	Ciężar zabudowy 1 m <sup>2</sup>	Klasa odporności ogniowej <sup>1)</sup>	Maksymalna rozpiętość zabudowy sufitowej <sup>2)</sup>	System specjalny
	Typ profilu nośnego Nida	Typ profilu obwodowego nośnego Nida	Typ profilu obwodowego konstrukcyjnego Nida	Maksymalny rozstaw profili nośnych Nida C50	Poszycie płytami gipsowymi						
					Nida	Grubość					
C50/U50/500-12,5/Expert	C50	U50	U50	500	Expert	12,5	72,5	10,0	-	2720	-
C50/U50/500-12,5/Woda <sup>3)</sup>	C50	U50	U50	500	Woda	12,5	72,5	11,0	-	2220	-
C50/U50/500-12,5/Ogień+	C50	U50	U50	500	Ogień Plus	12,5	72,5	12,0	(R)EI15	2220	-
C50/U50/500-12,5/WodaOgień+	C50	U50	U50	500	Woda Ogień Plus	12,5	72,5	12,0	(R)EI15	2220	-
C50/U50/500-12,5/Twarda	C50	U50	U50	500	Twarda	12,5	72,5	15,0	(R)EI15	2220	●
C50/U50/500-12,5/Hydro	C50	U50	U50	500	Hydro	12,5	72,5	13,0	(R)EI15	2220	●
C50/U50/500-15/Ogień+	C50	U50	U50	500	Ogień Plus	15,0	75	15,0	(R)EI15	2220	-
C50/U50/500-15/Twarda	C50	U50	U50	500	Twarda	15,0	75	17,0	(R)EI15	1920	●
C50/U50/500-15/Hydro	C50	U50	U50	500	Hydro	15,0	75	15,0	(R)EI15	2220	●
C50/U50/500-18/Ogień+	C50	U50	U50	500	Ogień Plus	18,0	78	16,0	(R)EI30	1920	-

<sup>1)</sup> Klasyfikacja ogniowa nr LBO-458-K/20.<sup>2)</sup> Opinia techniczna ITB 1060/12/R33NK.<sup>3)</sup> W pomieszczeniach o wilgotności względnej powietrza do 85% w sekcjach narożnych na intensywne działanie wody zaleca się stosowanie płyt gipsowych z włóknami Nida Hydro (płaszczyzny poziome i pionowe w okolicach wanny, prysznic itp.)ZUŻYCIE MATERIAŁÓW NA 1M<sup>2</sup> ZABUDOWY SUFITOWEJ W SYSTEMIE NIDA SUFIT

Nazwa materiału	J.m.	Typ systemu Nida Sufit									
		C50/U50/500-12,5/Expert	C50/U50/500-12,5/Woda	C50/U50/500-12,5/Ogień+	C50/U50/500-12,5/WodaOgień+	C50/U50/500-12,5/Twarda	C50/U50/500-12,5/Hydro	C50/U50/500-15/Ogień+	C50/U50/500-15/Twarda	C50/U50/500-15/Hydro	C50/U50/500-18/Ogień+
		Zużycie materiału na 1m <sup>2</sup>									
Płyta Nida Expert 12,5 mm	m <sup>2</sup>	1,0	-	-	-	-	-	-	-	-	-
Płyta Nida Woda 12,5 mm	m <sup>2</sup>	-	1,0	-	-	-	-	-	-	-	-
Płyta Nida Ogień Plus 12,5 mm	m <sup>2</sup>	-	-	1,0	-	-	-	-	-	-	-
Płyta Nida Woda Ogień Plus 12,5 mm	m <sup>2</sup>	-	-	-	1,0	-	-	-	-	-	-
Płyta Nida Twarda 12,5 mm	m <sup>2</sup>	-	-	-	-	1,0	-	-	-	-	-
Płyta Nida Hydro 12,5 mm	m <sup>2</sup>	-	-	-	-	-	1,0	-	-	-	-
Płyta Nida Ogień Plus 15,0 mm	m <sup>2</sup>	-	-	-	-	-	-	1,0	-	-	-
Płyta Nida Twarda 15,0 mm	m <sup>2</sup>	-	-	-	-	-	-	-	1,0	-	-
Płyta Nida Hydro 15,0 mm	m <sup>2</sup>	-	-	-	-	-	-	-	-	1,0	-
Płyta Nida Ogień Plus 18,0 mm	m <sup>2</sup>	-	-	-	-	-	-	-	-	-	1,0
Profil Nida C50	mb	2,2	2,2	2,2	2,2	2,2	2,2	2,2	2,2	2,2	2,2
Profil Nida U50	mb	0,75	0,75	0,75	0,75	0,75	0,75	0,75	0,75	0,75	0,75
Nity	szt.	2,8	2,8	2,8	2,8	2,8	2,8	2,8	2,8	2,8	2,8
Stalowy element kotwiący (typ wg ciężaru zabudowy) <sup>4)</sup>	szt.	1,7	1,7	1,7	1,7	1,7	1,7	1,7	1,7	1,7	1,7
Blachowkręty Nida 3,5x25 mm	szt.	18,0	18,0	18,0	18,0	-	-	18,0	-	-	-
Blachowkręty Nida 3,5x35 mm	szt.	-	-	-	-	-	-	-	-	-	18,0
Blachowkręty Nida Twarda 4,2x38 mm	szt.	-	-	-	-	18,0	-	-	18,0	-	-
Blachowkręty Nida Hydro C5 3,5x25 mm	szt.	-	-	-	-	-	18,0	-	-	18,0	-
Taśma zbrojąca Nida	mb	1,4	1,4	1,4	1,4	1,4	1,4	1,4	1,4	1,4	1,4
Gips szpachlowy Nida Start	kg	0,3	0,3	0,3	0,3	-	-	0,3	-	-	0,3
Gips szpachlowy Nida Finish	kg	0,1	0,1	0,1	0,1	-	-	0,1	-	-	0,1
Gotowa masa szpachlowa Nida Hydromix <sup>5)</sup>	kg	-	-	-	-	0,4	0,4	-	0,4	0,4	-

<sup>4)</sup> Typ i ilość elementów kotwiących dobrać wg schematu zawartego w opinii technicznej ITB Sufity Samonośne: ITB 1060/12/R33NK.<sup>5)</sup> W przypadku płyt gipsowo-włókowych z włóknami Nida Twarda alternatywnie stosować gips szpachlowy Nida Max. Normy zużycia nie uwzględniają strat materiałowych.Info Nida | 801 11 44 77  
Pracujemy: pn.-pt. w godz. 8:00 – 16:00

www.siniat.pl

Wyszukiwarka systemów Nida  
www.systemynida.plKalkulator systemów Nida  
www.siniat.pl/kalkulatoryPIERWSZE NA RYNKU  
SYSTEMY SUCHEJ  
ZABUDOWY  
OZNAKOWANE CEOdkryj nasz kanał  
Siniat Nida YouTube